



Ассортиментный каталог

2020

Flexibility & experience



Agri



Construction



Industry



Food & beverage



Paper handling

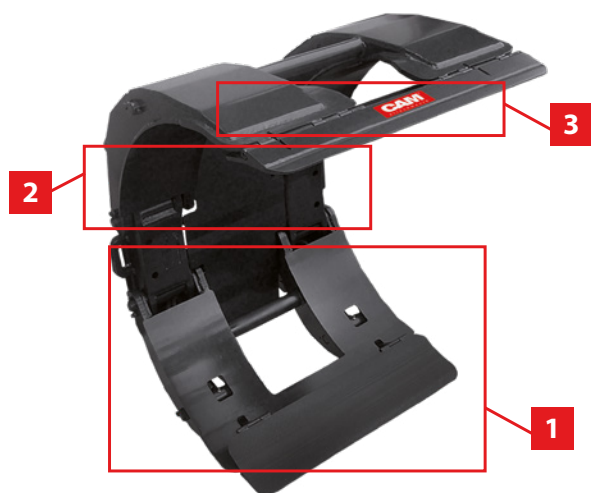
6. Захваты для рулонов

Захват бумажных рулонов продолжает оставаться одним из наиболее востребованных вариантов навесного оборудования для обработки рулонов. Захваты рулонов бумаги позволяют Вам обрабатывать бумажные рулоны, независимо от их диаметра, веса или сорта бумаги. Имеется множество различных типов рулонных захватов. Вы также можете приобрести и захваты для транспортировки шин.

Содержание

6.1	Полноповоротный 360° захват для бумажных рулонов	CR	88
6.2	Полноповоротный 360° захват для бумажных рулонов с отдельными лапами	CR-S	91
6.3	Захваты для рулонов бумаги с функцией наклона 90°	CT	94
6.4	Захваты для рулонов бумаги с функцией наклона 90° с отдельными лапами	CT-S	95
6.5	Полноповоротные 360° захваты для рулонов бумаги с функцией наклона 90°	CC	96
6.6	Захваты для бумажных рулонов без поворота	PS-B	97
6.7	Полноповоротный 360° захват для шин	CR-TY	98
	Технические спецификации захватов рулонов		99

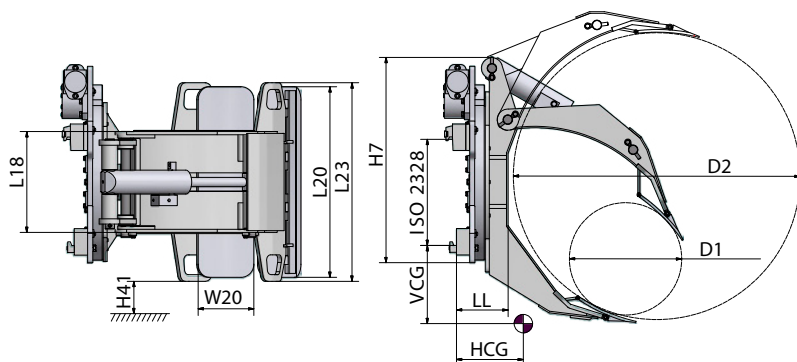
Полноповоротный 360° захват для бумажных рулонов



Захват бумажных рулонов был разработан на основании многолетних исследований, проведенных нашей компанией. В результате был создан захват бумажных рулонов, являющийся эффективным, надежным и безопасным навесным оборудованием для обработки бумажных рулонов.

Характеристики

1. Подвижная лапа позволяет обрабатывать рулоны в широком диапазоне диаметров.
2. Противоударный ограничительный клапан на каждом цилиндре.
3. Более тонкий профиль лапы и передача максимального захватного усилия на контактные накладки.
4. Новые геометрические пропорции компонентов захвата и улучшенный обзор сквозь лапы.
5. Система вращения на 360°.





Спецификации

- Углом монтажа 2°
- L23 – ширина контактных накладок

Модель	Г/под.	D1-D2	H7	L18	L20 x W20	L23	H41	LL	HCG	VCG	Вес	ISO 2328
	кг/мм	мм	мм	мм	мм	мм	мм	мм	мм	мм	кг	
CR1050*	1000/500	450-1000	990	330	720 x 230	-	-	195	200	292	390	2A
CR1355*	1300/550	250-1100	890	690	720 x 230	770	145	205	230	297	560	2A
CR1265*	1200/650	250-1300	1190	675	720 x 250	770	145	250	265	307	595	2A
CR1266	1200/650	450-1300	1190	675	720 x 250	770	145	250	265	305	595	2A
CR1276	1200/750	450-1500	1190	675	720 x 250	770	145	175	290	292	678	2A
CR1281	1200/800	450-1600	1190	675	720 x 250	770	145	175	313	297	680	2A
CR1290*	1200/925	450-1850	1120	730	820 x 250	870	145	202	353	340	750	2A
CR1655*	1600/550	250-1100	890	690	820 x 250	870	145	205	215	297	672	2A
CR1656	1600/550	450-1100	890	690	820 x 250	870	145	205	215	297	560	2A
CR1665*	1600/650	250-1300	1190	705	820 x 250	870	145	250	235	297	630	2A
CR1666	1600/650	500-1300	1190	705	820 x 250	870	145	250	176	311	630	2A
CR1865*	1800/650	250-1300	900	850	820 x 250	870	155	210	245	292	580	2A
CR1866	1800/650	500-1300	900	850	820 x 250	870	155	210	245	292	575	2A
CR1680*	1600/800	250-1600	1190	850	820 x 250	870	170	175	305	297	705	3A
CR1681	1600/800	500-1600	1190	850	820 x 250	870	170	175	305	297	700	3A
CR2265*	2200/650	280-1300	900	850	820 x 250	870	170	194	275	332	700	2A
CR2266	2200/650	500-1300	900	850	820 x 250	870	170	210	245	317	640	2A
CR2070*	2000/700	250-1400	900	850	820 x 250	870	170	195	250	312	670	3A
CR2071	2000/700	500-1400	900	850	820 x 250	870	170	195	250	312	670	3A
CR2565*	2500/650	280-1300	900	850	1020 x 250	1070	260	195	280	411	733	3A
CR2566	2500/650	500-1300	900	850	1020 x 250	1070	260	195	280	411	733	3A
CR2080*	2000/800	250-1600	1190	850	1020 x 250	1070	260	175	325	416	750	3A
CR2081	2000/800	500-1600	1190	850	1020 x 250	1070	260	162	300	416	750	3A
CR10105*	1000/1050	650-2100	1300	680	1200 x 280	1070	155	190	430	409	830	3A
CR3065*	3000/650	250-1300	900	934	1020 x 250	1070	160	200	260	394	850	3A
CR3066	3000/650	450-1300	900	934	1020 x 250	1070	160	200	260	396	765	3A
CR2580*	2500/800	250-1600	900	934	1020 x 250	1070	160	200	330	404	950	3A
CR2581	2500/800	500-1600	900	934	1020 x 250	1070	160	200	330	404	955	3A
CR2880*	2800/800	250-1600	900	934	1020 x 250	1070	160	200	320	403	970	3A
CR2881	2800/800	500-1600	900	934	1020 x 250	1070	160	200	321	402	965	3A
CR2390*	2300/900	300-1830	1100	934	1020 x 250	1070	220	200	360	411	1000	3A
CR2391	2300/900	550-1830	1100	934	1020 x 250	1070	220	200	360	411	1030	3A
CR2590*	2500/900	300-1830	1100	934	1020 x 250	1070	220	200	360	414	1070	3A
CR2591	2500/900	550-1830	1100	934	1020 x 250	1070	220	200	360	414	1070	3A
CR2790*	2700/900	300-1830	1100	1041	1200 x 280	1250	220	215	320	495	1030	4A
CR2791	2700/900	550-1830	1100	1041	1200 x 280	1250	220	215	321	490	1025	4A
CR3070*	3000/700	250-1400	900	934	1020 x 250	1070	160	200	265	429	770	3A
CR3071	3000/700	550-1400	900	934	1020 x 250	1070	160	200	290	444	888	3A
CR3075*	3000/750	250-1500	900	934	1020 x 250	1070	160	200	295	427	795	3A
CR3076	3000/750	500-1500	900	934	1020 x 250	1070	160	200	295	427	910	3A
CR3565*	3500/650	250-1300	1100	1041	1200 x 280	1250	155	220	305	465	1050	3A
CR3566	3500/650	500-1300	1100	1041	1200 x 280	1250	155	220	305	465	1050	3A
CR3370*	3300/700	250-1400	1050	1041	1200 x 280	1250	155	205	290	488	965	3A
CR3371	3300/700	500-1400	1050	1041	1200 x 280	1250	155	205	290	488	965	3A
CR3375*	3300/750	250-1500	1100	1041	1200 x 280	1250	155	215	320	488	1065	3A
CR3376	3300/750	500-1500	1100	1041	1200 x 280	1250	155	215	320	495	1065	3A
CR3280*	3200/800	250-1600	1100	1041	1200 x 280	1250	155	215	320	495	1075	4A

* Короткая лапа с позиционированием

Модель	Г/под.	D1-D2	H7	L18	L20 x W20	L23	H41	LL	HCG	VCG	Вес	ISO 2328
	кг/мм	мм	мм	мм	мм	мм	мм	мм	мм	мм	кг	
CR3281	3200/800	500-1600	1100	1041	1200 x 280	1250	155	215	320	495	1075	4A
CR3090*	3000/900	300-1830	1100	1041	1200 x 280	1250	155	220	370	500	1098	4A
CR3091	3000/900	550-1830	1100	1041	1200 x 280	1250	155	220	370	500	1075	4A
CR3490*	3400/900	550-1830	1100	1041	1200 x 280	1250	155	230	305	505	1315	4A
CR3491	3400/900	660-1830	1100	1041	1200 x 280	1250	155	230	300	503	1380	4A
CR3580*	3500/800	250-1600	1100	1041	1200 x 280	1250	155	215	320	500	1240	4A
CR3581	3500/800	500-1600	1100	1041	1200 x 280	1250	155	215	320	503	1240	4A
CR4565*	4500/650	250-1300	1100	1041	1200 x 280	1250	155	220	320	510	1275	4A
CR4566	4500/650	500-1300	1100	1041	1200 x 280	1250	155	220	320	510	1275	4A
CR4275*	4200/750	250-1500	1100	1041	1200 x 280	1250	155	215	310	513	1275	4A
CR4276	4200/750	500-1500	1100	1041	1200 x 280	1250	155	215	310	513	1275	4A
CR4080*	4000/800	250-1600	1100	1041	1200 x 280	1250	155	215	310	518	1290	4A
CR4081	4000/800	500-1600	1100	1041	1200 x 280	1250	155	215	310	518	1290	4A
CR3890*	3800/900	550-1830	1100	1041	1200 x 280	1250	155	230	300	518	1335	4A
CR33100*	3300/1100	450-2000	1400	1050	1200 x 280	1250	155	210	410	518	1350	4A
CR25105*	2500/1050	550-2100	1400	1050	1600 x 350	1650	355	210	530	643	1400	4A
CR25125T	2500/1250	660-2500	1500	1041	1600 x 400	1650	355	246	450	430	1750	4A
CR30130T	3000/1300	660-2600	1560	1050	1600 x 400	1650	355	249	470	460	1810	4A
CR38130T	3800/1300	850-2600	1560	1041	1800 x 450	-	435	282	500	565	2225	4A

* Короткая лапа с позиционированием

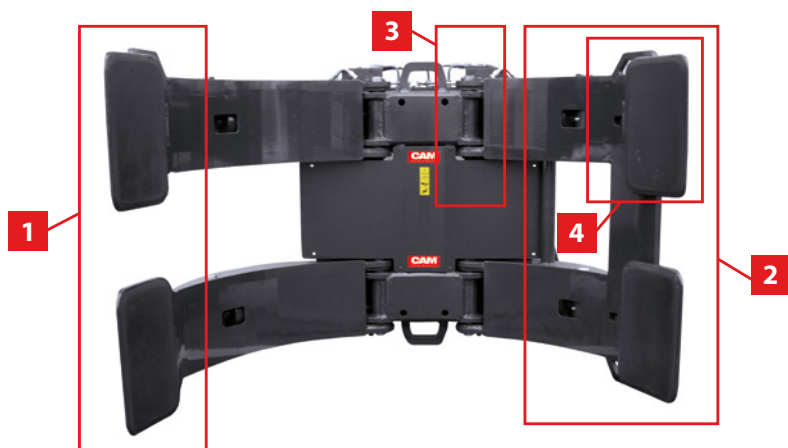
По запросу

- > Различные контактные накладки
- > Различные покрывки для накладок
- > Модели для папиросной бумаги
- > Ремкомплект для 180° вращателей

www.atlas-stt.ru

Тел. 8-800-700-85-33, +7 (499)130-34-38

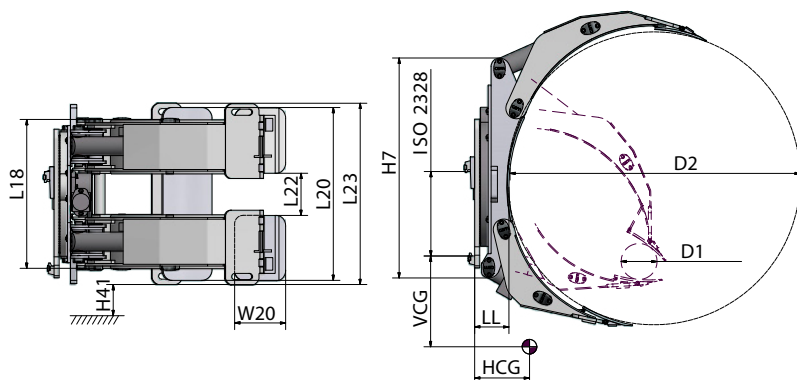
Полноповоротный 360° захват для бумажных рулонов с раздельными лапами



Также с помощью нашего эффективного, надежного и безопасного навесного оборудования при необходимости можно работать с двумя бумажными рулонами разного диаметра. Раздельная длинная лапа типа CR-S обеспечивает возможность одновременной работы с двумя бумажными рулонами разного размера.

Характеристики

1. Раздельная длинная лапа позволяет одновременно работать с двумя бумажными рулонами разного диаметра.
2. Подвижная короткая лапа позволяет обрабатывать рулоны в широком диапазоне диаметров.
3. Противоударный ограничительный клапан на каждом цилиндре.
4. Более тонкий профиль лапы и передача максимального захватного усилия на контактные накладки.
5. Новые геометрические пропорции компонентов захвата и улучшенный обзор сквозь лапы.
6. Система вращения на 360°.





Спецификации

- > Углом монтажа 2°
- > L23 – ширина контактных накладок

Модель	Г/под.	D1-D2	H7	L18	L20 x W20	L22	L23	H41	LL	HCG	VCG	Вес	ISO 2328
	кг/мм	мм	мм	мм	мм	мм	мм	мм	мм	мм	мм	кг	
CR1665.S*	1600/650	250-1300	1190	705	820 x 250	200	870	95	175	260	297	565	2A
CR1666.S	1600/650	500-1300	1190	705	820 x 250	200	870	95	250	235	297	530	2A
CR1865.S*	1800/650	250-1300	900	850	820 x 250	200	870	155	210	245	292	535	2A
CR1866.S	1800/650	500-1300	900	850	820 x 250	200	870	155	210	245	292	535	2A
CR1680.S*	1600/800	250-1600	1190	850	820 x 250	200	870	170	175	305	297	695	3A
CR1681.S	1600/800	500-1600	1190	850	820 x 250	200	870	170	175	305	297	675	3A
CR1290.S*	1200/925	450-1850	1120	730	820 x 250	200	870	170	202	310	345	745	2A
CR2265.S*	2200/650	250-1300	900	850	820 x 250	200	870	170	210	245	317	590	2A
CR2266.S	2200/650	500-1300	900	850	820 x 250	200	870	170	210	245	317	590	2A
CR2070.S*	2000/700	250-1400	900	850	820 x 250	200	870	170	195	250	312	670	3A
CR2071.S	2000/700	500-1400	900	850	820 x 250	200	870	170	195	250	312	670	3A
CR2565.S*	2500/650	280-1300	900	850	1020 x 250	200	1070	260	195	280	411	705	3A
CR2566.S	2500/650	500-1300	900	850	1020 x 250	200	1070	260	195	280	411	705	3A
CR2080.S*	2000/800	250-1600	1190	850	1020 x 250	200	1070	260	175	325	416	785	3A
CR2081.S	2000/800	500-1600	1190	850	1020 x 250	200	1070	260	175	325	416	770	3A
CR3065.S*	3000/650	250-1300	900	934	1020 x 250	200	1070	160	200	260	394	765	3A
CR3066.S	3000/650	500-1300	900	934	1020 x 250	200	1070	160	200	260	396	765	3A
CR2580.S*	2500/800	250-1600	900	934	1020 x 250	200	1070	160	200	330	404	940	3A
CR2581.S	2500/800	500-1600	900	934	1020 x 250	200	1070	160	200	330	404	935	3A
CR2390.S*	2300/900	300-1830	1100	934	1020 x 250	200	1070	160	200	360	411	930	3A
CR2391.S	2300/900	550-1830	1100	934	1020 x 250	200	1070	160	200	360	411	930	3A
CR2880.S*	2800/800	250-1600	900	934	1020 x 250	200	1070	220	200	320	401	965	3A
CR2881.S	2800/800	500-1600	900	934	1020 x 250	200	1070	220	200	321	400	960	3A
CR2590.S*	2500/900	300-1830	1100	934	1020 x 250	200	1070	220	200	360	414	970	3A
CR2591.S	2500/900	550-1830	1100	934	1020 x 250	200	1070	220	200	360	414	970	3A
CR2790.S*	2700/900	300-1830	1100	1041	1200 x 280	200	1250	220	215	318	491	1025	4A
CR2791.S	2700/900	550-1830	1100	1041	1200 x 80	200	1250	220	215	316	490	1020	4A
CR3070.S*	3000/700	250-1400	900	934	1020 x 250	200	1070	160	200	265	429	770	3A
CR3071.S	3000/700	500-1400	900	934	1020 x 250	200	1070	160	200	265	429	770	3A
CR3075.S*	3000/750	250-1500	900	934	1020 x 250	200	1070	160	200	295	427	795	3A
CR3076.S	3000/750	500-1500	900	934	1020 x 250	200	1070	160	200	295	427	795	3A
CR3565.S*	3500/650	250-1300	1100	1041	1200 x 280	200	1250	155	220	305	465	1050	3A
CR3566.S	3500/650	500-1300	1100	1041	1200 x 280	200	1250	155	220	305	465	1050	3A
CR3370.S*	3300/700	250-1400	1050	1041	1200 x 280	200	1250	155	205	290	488	965	3A
CR3371.S	3300/700	500-1400	1050	1041	1200 x 280	200	1250	155	205	290	488	965	3A
CR3375.S*	3300/750	250-1500	1100	1041	1200 x 280	200	1250	155	215	320	488	1065	3A
CR3376.S	3300/750	500-1500	1100	1041	1200 x 280	200	1250	155	215	320	495	1065	3A
CR3280.S*	3200/800	250-1600	1100	1041	1200 x 280	200	1250	155	215	320	495	1075	4A
CR3281.S	3200/800	500-1600	1100	1041	1200 x 280	200	1250	155	215	320	495	1075	4A
CR3090.S*	3000/900	300-1830	1100	1041	1200 x 280	200	1250	155	220	370	500	1075	4A
CR3091.S	3000/900	550-1830	1100	1041	1200 x 280	200	1250	155	220	370	500	1075	4A
CR3490.S*	3400/900	550-1830	1100	1041	1200 x 280	200	1230	155	230	305	504	1320	4A
CR3491.S	3400/900	660-1830	1100	1041	1200 x 280	200	1250	155	230	300	501	1310	4A
CR3580.S*	3500/800	250-1600	1100	1041	1200 x 280	200	1250	155	215	320	500	1296	4A
CR3581.S	3500/800	500-1600	1100	1041	1200 x 280	200	1250	155	215	320	503	1296	4A
CR4565.S*	4500/650	250-1300	1100	1041	1200 x 280	200	1250	155	220	320	510	1275	4A
CR4566.S	4500/650	500-1300	1100	1041	1200 x 280	200	1250	155	220	320	510	1275	4A

Модель	Г/под.	D1-D2	H7	L18	L20 x W20	L22	L23	H41	LL	HCG	VCG	Вес	ISO 2328
	кг/мм	мм	мм	мм	мм	мм	мм	мм	мм	мм	мм	кг	
CR4275.S*	4200/750	250-1500	1100	1041	1200 x 280	200	1250	155	215	310	513	1275	4A
CR4276.S	4200/750	500-1500	1100	1041	1200 x 280	200	1250	155	215	310	513	1275	4A
CR4080.S*	4000/800	250-1600	1100	1041	1200 x 280	200	1250	155	215	310	518	1290	4A
CR4081.S	4000/800	500-1600	1100	1041	1200 x 280	200	1250	155	215	310	518	1290	4A
CR3890.S*	3800/900	550-1830	1100	1041	1200 x 280	200	1250	155	230	300	518	1335	4A
CR33100.S*	3300/1000	450-2000	1400	1050	1200 x 280	200	1250	155	210	410	518	1350	4A
CR25105.S*	2500/1050	550-2100	1400	1050	1600 x 350	200	1650	355	210	530	643	1400	4A

* Короткая лапа с позиционированием

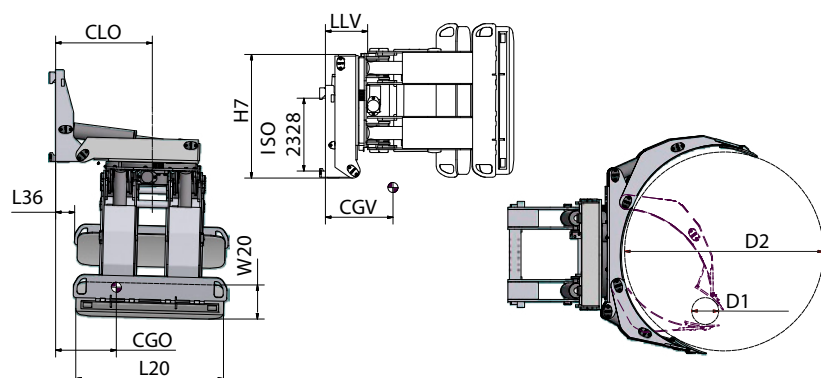
По запросу

- > Различные контактные накладки
- > Различные покрывки для накладок
- > Модели для папиросной бумаги
- > Ремкомплект для 180° вращателей

www.atlas-stt.ru

Тел. 8-800-700-85-33, +7 (499)130-34-38

Захваты для рулонов бумаги с функцией наклона 90°



Спецификации

Модель	Г/под.	D1-D2	H7	L20 x W20	Сила наклона	L36	CLO	CGO	LLV	CGV	VCG	Вес	ISO 2328
	кг/мм	мм	мм	мм	кН.м/ 140 бар	мм	мм	мм	мм	мм	мм	кг	
СТ1665*	1600/650	250-1300	850	1020 x 250	16	160	660	580	254	315	**	615	2A
СТ1666	1600/650	450-1300	850	1020 x 250	16	160	660	580	254	315	**	610	2A
СТ2065*	2000/650	250-1300	850	1020 x 250	20	180	680	590	255	310	**	685	2A
СТ2066	2000/650	450-1300	850	1020 x 250	20	180	680	590	255	310	**	680	2A
СТ2565*	2500/650	250-1300	980	1100 x 250	25	160	700	590	260	335	**	780	3A
СТ2566	2500/650	450-1300	980	1100 x 250	25	160	700	590	260	335	**	775	3A
СТ2380*	2500/800	250-1600	1000	1100 x 250	27.5	180	730	605	256	370	**	835	3A
СТ3065*	3000/650	250-1300	1050	1200 x 250	36	200	760	640	290	330	**	920	4A
СТ3081	3000/800	450-1600	1200	1200 x 280	36	200	760	690	290	330	**	1040	4A
СТ3580*	3500/800	250-1600	1200	1200 x 280	42	180	780	700	320	390	**	1170	4A

* Короткая лапа с позиционированием

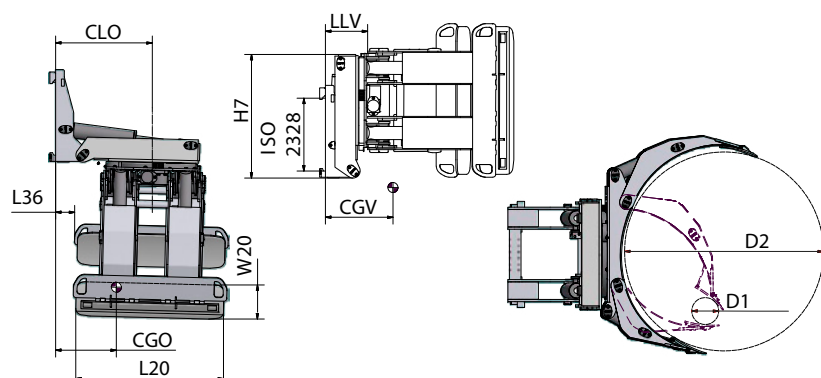
** По вопросам данной спецификации связывайтесь с нами.

По запросу

- Различные варианты контактных накладок
- Различные покрытия контактных накладок (черная резина, желтая резина, не оставляющая следов, сталь, итд)
- Модели для оберточной бумаги

www.atlas-stt.ru

Захваты для рулонов бумаги с функцией наклона 90° с раздельными лапами



Спецификации

Модель	Г/под.	D1-D2	H7	L20 x W20	Сила наклона	L36	CLO	CGO	LLV	CGV	VCG	Вес	ISO 2328
	кг/мм	мм	мм	мм	кН.м/ 140 бар	мм	мм	мм	мм	мм	мм	кг	
СТ1665S*	1600/650	250-1300	850	1020 x 250	16	150	660	580	254	315	**	615	2A
СТ1666S	1600/650	450-1300	850	1020 x 250	16	150	660	580	254	315	**	610	2A
СТ2065S*	2000/650	250-1300	850	1020 x 250	20	140	680	590	255	310	**	685	3A
СТ2066S	2000/650	450-1300	850	1020 x 250	20	140	680	590	255	310	**	680	3A
СТ2565S*	2500/650	250-1300	980	1100 x 250	25	160	700	590	260	335	**	785	3A
СТ2566S	2500/650	450-1300	980	1100 x 250	25	160	700	590	260	335	**	775	3A
СТ3065S*	3000/650	250-1300	1050	1200 x 250	36	150	760	640	290	330	**	920	4A
СТ3081S	3000/800	450-1600	1200	1200 x 280	36	160	760	690	290	380	**	1040	4A

* Короткая лапа с позиционированием

** По вопросам данной спецификации связывайтесь с нами.

Варианты

Автономное управление одной раздельной лапой

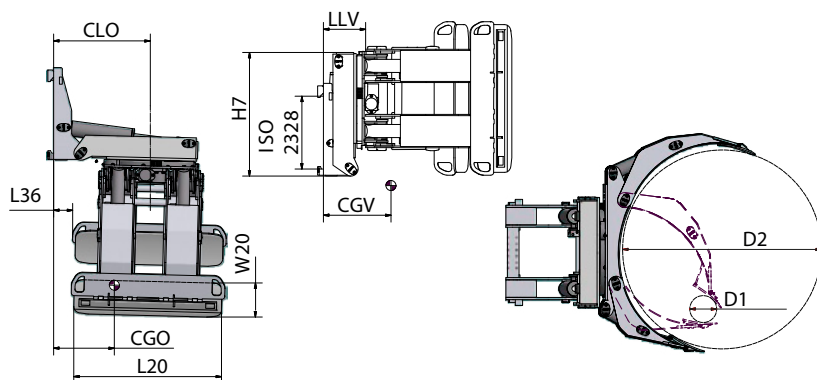
По запросу

- > Различные варианты контактных накладок
- > Различные покрытия контактных накладок (черная резина, желтая резина, не оставляющая следов, сталь, итд)
- > Модели для оберточной бумаги

www.atlas-stt.ru

Тел. 8-800-700-85-33, +7 (499)130-34-38

Полноповоротные 360° захваты для рулонов бумаги с функцией наклона 90°



Спецификации

Модель	Г/под.	D1-D2	H7	L20 x W20	L36	CLO	CGO	LLV	CGV	VCG	Вес	ISO 2328
	кг/мм	мм	мм	мм	мм	мм	мм	мм	мм	мм	кг	
CC1265*	1200/650	250-1300	850	1000 x 250	180	680	560	320	240	**	670	2A
CC1665*	1600/650	250-1300	850	1000 x 250	180	680	580	320	260	**	770	2A
CC2065*	2000/650	250-1300	850	1000 x 250	180	620	620	335	340	**	860	3A
CC2080*	2000/800	250-1600	980	1100 x 250	200	740	740	330	370	**	1040	3A
CC2565*	2500/650	250-1300	980	1100 x 250	200	700	700	410	400	**	950	3A
CC2380*	2500/800	250-1600	980	1100 x 250	200	720	720	330	390	**	1100	3A
CC3065*	3000/650	250-1300	1050	1100 x 250	190	640	640	370	390	**	1100	4A
<u>CC3081</u>	3000/800	450-1600	1050	1200 x 250	180	690	690	390	470	**	1440	4A
CC3580*	3500/800	250-1600	1200	1200 x 250	165	700	700	400	500	**	1690	4A

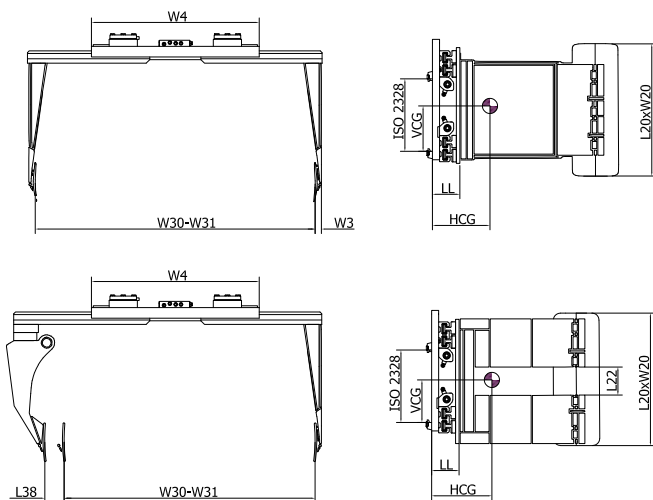
* Короткая лапа с позиционированием

** По вопросам данной спецификации связывайтесь с нами.

По запросу

- > Различные варианты контактных накладок
- > Различные покрытия контактных накладок (черная резина, желтая резина, не оставляющая следов, сталь, итд)
- > Модели для оберточной бумаги

Захваты для бумажных рулонов без поворота



Спецификации

Модель	Г/под.	D1-D2	L20 x W20	L22	W4	W30-W31	W3	L38	LL	HCG	VCG	Вес	ISO 2328
	кг/мм	мм	мм	мм	мм	мм	мм	мм	мм	мм	мм	кг	
PS6.B	1 x 1600/800	800-1600	865 x 330	-	1150	640-2040	35	-	130	230	292	635	3A
PS8.B2	2 x 1800/635	850-1270	1200 x 330	-	1620	770-2820	95	-	175	220	333	1000	4A
PS8.B4*	4 x 1500/635	850-1270	1200 x 330	200	1620	670-2720	95	80	175	270	333	1425	4A

* 2 гидравлических функции; левая лапа разделена, с гидравлической компенсацией ± 70 мм для различных диаметров рулонов PS6/8B2 - лапы одинаковой длины

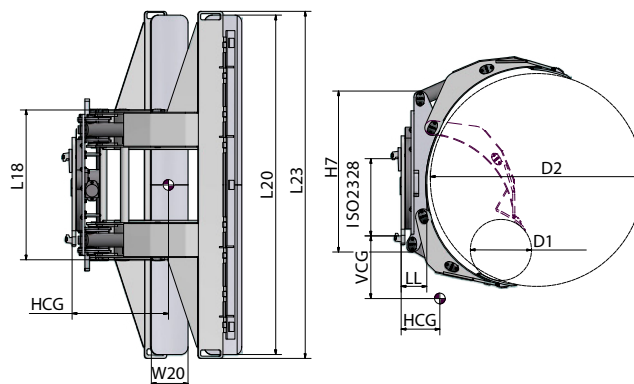
Варианты

Интегрированная каретка бокового сдвига

По запросу

- Навесной монтаж для PS8

Полноповоротный 360° захват для шин



Спецификации

- > Углом монтажа 2°
- > L23 – ширина контактных накладок

Модель	Г/под.	D1-D2	H7	L18	L20 x W20	L23	LL	HCG	VCG	Вес	ISO 2328
	кг/мм	мм	мм	мм	мм	мм	мм	мм	мм	кг	
CR1265TY*	1200/650	250-1300	1190	675	1800 x 250	1850	175	312	282	610	2A
CR1266TY	1200/650	450-1300	1190	675	1800 x 250	1850	175	312	282	602	2A
CR1280TY*	1200/800	250-1600	1190	675	1800 x 250	1850	175	345	284	790	2A
CR1281TY	1200/800	450-1600	1190	675	1800 x 250	1850	175	345	284	780	2A
CR1290TY*	1200/925	450-1850	1120	730	1200 x 250	1250	202	353	345	860	2A

* Короткая лапа с позиционированием

По запросу

- > Различные варианты контактных накладок
- > Различные покрытия контактных накладок (черная резина, желтая резина, не оставляющая следов, сталь, итд)
- > Ремкомплект для 180° вращателей

Технические характеристики захваты для рулонов

Модель	Зажим						Вращающийся						Гидравлические функции
	Рабочее давление			Скорость потока масла			Рабочее давление			Скорость потока масла			
	Минимальное	Рекомендуемое	Максимальное	Минимальная	Рекомендуемая	Максимальная	Минимальное	Рекомендуемое	Максимальное	Минимальная	Рекомендуемая	Максимальная	
бар	бар	бар	л/мин	л/мин	л/мин	бар	бар	бар	л/мин	л/мин	л/мин		
CR1050 - CR1866	*	160	180	20	30	45	120	160	180	20	30	45	2
CR1680 - CR1681	*	160	180	20	30	45	120	160	180	20	30	45	2
CR2265 - CR2266	*	160	180	20	30	45	120	160	180	20	35	45	2
CR2070 - CR10105	*	160	180	20	30	45	140	160	180	20	35	45	2
CR3065 - CR3091	*	160	180	20	30	55	140	160	180	20	35	55	2
CR2790 - CR2791	*	160	180	20	30	55	140	160	180	20	35	55	2
CR3490 - CR25105	*	160	180	20	30	55	140	160	180	20	35	55	2
CR25125T	*	160	180	20	30	55	140	160	180	20	35	55	2
CR30130T	*	160	180	20	30	55	140	160	180	20	35	55	2
CR38130T	*	160	180	20	30	55	140	160	180	20	40	55	2
CR1665.S - CR1666.S	*	160	180	20	30	45	120	160	180	20	30	45	2
CR1865.S - CR1866.S	*	160	180	20	30	45	120	160	180	20	30	45	2
CR2265.S - CR2266.S	*	160	180	20	30	45	120	160	180	20	35	45	2
CR2070.S - CR2081.S	*	160	180	20	30	45	140	160	180	20	35	45	2
CR3065.S - CR2591.S	*	160	180	20	30	55	140	160	180	20	35	55	2
CR2790.S - CR2791.S	*	160	180	20	30	55	140	160	180	20	35	55	2
CR3070.S - CR3091.S	*	160	180	20	30	55	140	160	180	20	35	55	2
CR3490.S - CR25105.S	*	160	180	20	30	55	140	160	180	20	35	55	2
CT1665 - CT2066	*	160	180	20	30	45	-	-	-	-	-	-	2
CT2565 - CT2380	*	160	180	20	30	55	-	-	-	-	-	-	2
CT3065 - CT3580	*	160	180	20	30	55	-	-	-	-	-	-	2
CC1265 - CC2080	*	160	180	20	30	45	120	160	180	20	30	45	3
CC2565 - CC2380	*	160	180	20	30	55	140	160	180	20	35	55	3
CC3065 - CC3580	*	160	180	20	30	55	140	160	180	20	35	55	3
CT1665S - CT2066S	*	160	180	20	30	45	-	-	-	-	-	-	2
CT2565S - CT2566S	*	160	180	20	30	55	-	-	-	-	-	-	2
CT3065S - CT3081S	*	160	180	20	30	55	-	-	-	-	-	-	2
PS6.B	*	160	180	20	30	55	-	-	-	-	-	-	1
PS8.B2 - PS8.B4	*	160	180	20	30	55	-	-	-	-	-	-	1
CR1265TY - CR1266TY	*	160	180	20	30	45	140	160	180	20	30	45	2
CR1280TY - CR1290TY	*	160	180	20	30	45	140	160	180	20	30	45	2

* Проконсультируйтесь с Вашим консультантом по продажам CAM attachments